

Izvorni znanstveni članak  
*Original scientific paper*

Prispjelo - *Received*: 05. 01. 2005.  
Prihvaćeno - *Accepted*: 21. 06. 2005.

UDK: 630\*12.135

Dalibor Ballian<sup>1</sup> i Azra Čabaravdić<sup>1</sup>

## MEĐUPOPULACIJSKA VARIJABILNOST NEKIH MORFOLOŠKIH SVOJSTAVA OBIČNE JELE (*Abies alba* Mill.) IZ SREDIŠNJE BOSNE

*INTERPOPULATION VARIABILITY OF SOME MORPHOLOGICAL  
CHARACTERISTICS OF SILVER FIR (*Abies alba* Mill.)  
FROM CENTRAL BOSNIA*

### SAŽETAK

U radu je istraživana međupopulacijska varijabilnost morfoloških svojstava obične jele (*Abies alba* Mill.) iz središnje Bosne. Ukupno je istraživano 12 svojstava: četiri morfološka svojstva češera, šest svojstava sjemena, dva svojstva ljuski češera te određeni odnosi svojstava češera. Istraživana je varijabilnost za pet populacija koje se razlikuju u geološkoj i pedološkoj podlozi, različitim fitocenoza, a pripadaju i različitim sjemenskim regijama, uz primjenu multivarijantne analize.

Sva istraživana morfološka svojstva češera, sjemena i ljuski obične jele u populacijama središnje Bosne pokazala su značajnu individualnu, kao i međupopulacijsku varijabilnost.

**Ključne riječi:** obična jela (*Abies alba* Mill.), varijabilnost češera, sjemena i ljuske češera

### UVOD

#### INTRODUCTION

Obična jela (*Abies alba* Mill.) jedna je od najznačajnijih vrsta šumskog drveća s gospodarskog i ekološkog stanovišta u Bosni i Hercegovini.

Rasprostranjenje obične jele u Bosni i Hercegovini je duž dinarskih planina, u više odvojenih, većih i manjih područja (FUKAREK 1964, 1970). Ukupna povr-

---

<sup>1</sup> Dr. sc. Dalibor Ballian, mr. sc. Azra Čabaravdić, Šumarski fakultet u Sarajevu, Zagrebačka 20, 71000 Sarajevo, Bosna i Hercegovina

šina visokih šuma gdje raste obična jela iznosi oko 562.237 ha ili oko 50 % svih visokih šuma Bosne i Hercegovine. Ukupna masa zalihe drva obične jele u šumama iznosi 63.923.000 m<sup>3</sup> (prema podatku iz 1990. godine), što je oko 23 % od ukupne zalihe drva svih visokih šuma pa je i takvo učešće jelovog drva u drvoprerađivačkim pogonima (UŠČUPLIĆ 1992).

Nažalost, zdravstveno stanje šuma gdje raste jela nije dobro i ima tendenciju stalnog pogoršavanja. Za razliku od jelovih šuma u Hrvatskoj gdje jela propada usljed štetnog djelovanja stalnog onečišćenja atmosfere i tla (TIKVIĆ i dr. 1995), u Bosni se stanje pogoršava zbog slabog sustava gospodarenja. Slab i ne postojan sustav gazdovanja dovodi do narušavanja stabilnosti jelovih šuma, što za izravnu posljedicu ima pojave imele (*Viscum album* var. *abietis* Beck.), a to kasnije dovodi po pojave drugih patogena (UŠČUPLIĆ 1992). Imela je inače stalni pratilac, ali nestručnim otvaranjem sklopa sastojina dovodi se u povoljan položaj i počinje se širiti, što dovodi do propadanja mnogih jelovih šuma, odnosno do prodiranja agresivne bukve u jelove sastojine.

Što se tiče djelovanja onečišćene atmosfere, oštećenja na šumama pred rat 1991./92. godine mogla su se ponegdje registrirati uz Hrvatsku granicu u Bosanskoj Krajini i u mikropodručjima uz velike zagađivače okoliša (termoelektrane, kemijska industrija, željezare, itd.), ali to nije poprimilo veće razmjere.

Cilj ovoga istraživanja je da se suvremenim statističkim metodama, uz primjenu multifaktorske analize utvrdi međupopulacijska varijabilnosti nekih morfoloških veličina češera, sjemena i ljuski, ali i da se vidi kakva je tendencija grupiranja populacija na osnovi istraživanih statističkih parametara, uz korištenje diskriminantne analize.

O morfologiji češera obične jele ne postoji puno radova, a neki su već zastarjeli kao rad VINCENTA (1931). Od novijih radova značajan je rad GAJIĆA (1962) te posebno GUDESKOG (1965) koji je radio izmjere na razini formi obične jele u Nacionalnom parku «Risnjak» te je razdvojio, prema GAJIĆ-u (1962), forme obične jele.

Prvi rad koji tretira međupopulacijsku varijabilnost češera je rad autorice KOČIOVÁ (1974) koja je radila izmjere na češerima obične jele iz sedam oblasti na ukupno 14 lokacija u Slovačkoj i odredila njihovu varijabilnost i nasljednost mjenjenih svojstava te BALLIAN (2000) koji je radio sa pet populacija i 10 subpopulacija u Bosni i Hercegovini.

Daleko se više tretira morfologija sjemena obične jele, s kojom se dosta davno počelo raditi, dok je suvremenih istraživanja vrlo malo. Od novijih radova bi se mogli spomenuti KORPEL i VINŠ (1965), GUDESKI (1965, 1967), GAGOV (1973), POPNIKOLA (1979), BALLIAN (2000) i GRADEČKI-POŠTENJAK (2002). Navedeni se autori svojim radovima mogu uzeti kao radovi u kojima su tretirane unutarpopulacijske i međupopulacijske varijabilnosti.

Problem međupopulacijske varijabilnosti jedino je prezentiran u radovima nekoliko autora, KOČIOVÁ (1974), BALLIAN (2000) i GRADEČKI-POŠTENJAK (2002).

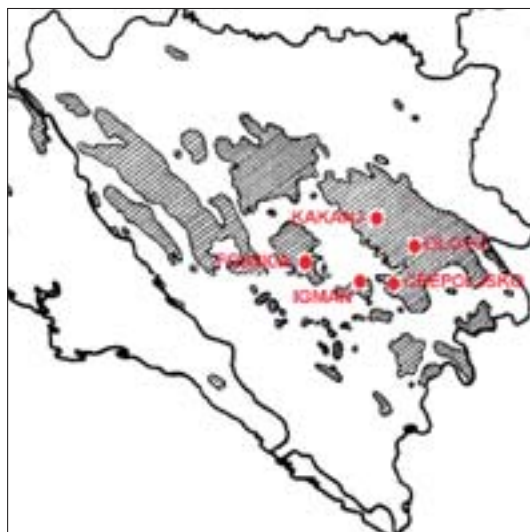
## MATERIJAL I METODE RADA

### MATERIAL AND METHODS

#### Izbor i opis terenskih objekata

Tijekom rujna i listopada 1997. godine selekcionirana su stabla obične jele na sljedećim područjima:

Populacija	Geološka podloga	Nadmorska visina
1. Kakanj	pješčari, verfeni	800 - 1200 m/nv,
2. Fojnica	filit	700 - 1100 m/nv,
3. Olovo	vapnenac	950 - 1200 m/nv,
4. Igman	vapnenac	1000 - 1200 m/nv
5. Crepoljsko	vapnenci, rožnjaci	1050 - 1335 m/nv,



Slika 1. Raspored istraživanih populacija obične jele u centralnoj Bosni  
*Figure 1 Distribution of investigated populations of Silver fir in central Bosnia*

Svaka od navedenih populacija udaljena je od susjedne populacije minimalno 30 km (Slika 1.). Unutar populacije selekcionirano je po dvadeset stabala, međusobno udaljenih 50-100 m, tako u ovom istraživanju populaciju predstavlja 20 stabala. Također se obratila pažnja da se populacije razlikuju u geološkoj, odnosno pedološkoj podlozi između izabranih populacija te da pripadaju različitim fitocenozama.

#### Način skupljanja uzoraka i mjerenja istraživanih svojstava

Sabrano je po pedeset komada češera sa svakog selekcioniranog stabla unutar populacije. Na svim stablima sa kojih su sabirani češeri procijenjena je starost, izmjeren promjer na prsnoj visini ( $D_{1.30}$ ) i visina stabla.

Kako bi se mogli koristiti podaci za istraživanje morfoloških svojstava, na češerima su obavljena mjerenja prije nego je došlo do njihova rasipanja koje nastupa po sazrijevanju i gubitku vlage u njima.

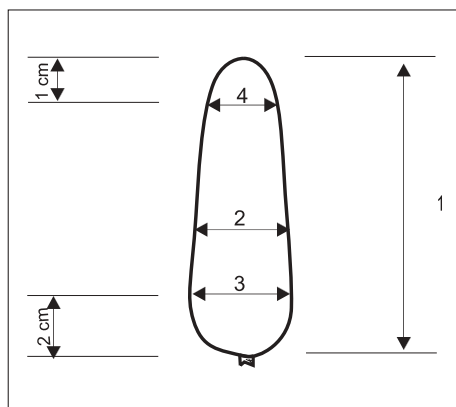
Za svojstva veličine češera obavljena su sijedeća mjerenja (Slika 2.):

1. dužina češera
2. širina češera na sredini dužine
3. širina češera 2 cm od baze češera
4. širina češera 1 cm od vrha češera

Nakon izmjere češeri su čuvani na suhom i prozračnom mjestu do vremena rasipanja, a potom je pažljivo odvojeno sjeme od ljuske.

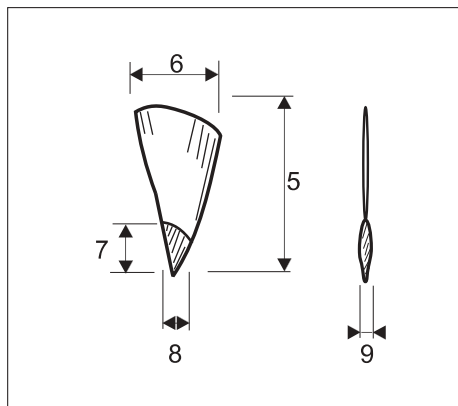
Za izmjere sjemena i ljuski korišten je srednji češer, dobiven statističkom metodom, a obavljene su sljedeće izmjere na sjemenkama i ljuskama (Slike 3. i 4.):

5. dužina sjemenke s krilcem
6. širina krilca na najširem mjestu
7. dužina sjemena
8. širina sjemena
9. debljina sjemena
10. dužina ljuske
11. širina ljuske



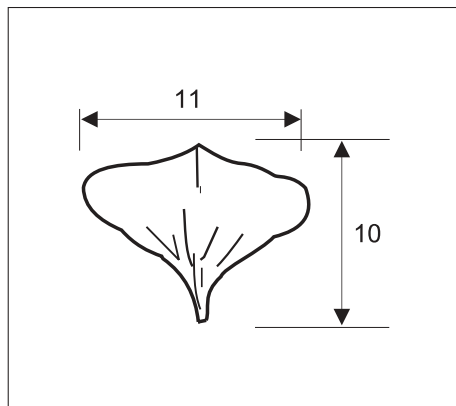
Slika 2. Izmjera svojstava češera: 1. Dužina češera, 2. Širina češera na sredini dužine, 3. Širina češera na 2 cm od baze, 4. Širina češera na 1 cm od vrha

Figure 2 Measurements of cone characteristics: 1. Cone length, 2. Cone width in the middle of length, 3. Cone width at 2 cm from the base, 4. Cone width at 1 cm from the top



Slika 3. Izmjera svojstava sjemena: 5. Dužina sjemenke s krilcem, 6. Širina krilca na najširem mjestu, 7. Dužina sjemena, 8. Širina sjemena, 9. Debljina sjemena

Figure 3 Measurements of seed characteristics: 5. Seed length with a wing, 6. Wing width at the widest place, 7. Seed length, 8. Seed width, 9. Seed diameter



Slika 4. Izmjera svojstava ljuske češera: 10. Dužina ljuske češera, 11. Širina ljuske češera  
 Figure 4 Measurements of cone scale characteristics: 10. Cone-scale length, 11. Cone-scale width

Sva mjerenja češera sjemenki i ljuski obavljena su pomičnim elektronskim mjeracem marke Mauser, uz točnost na dvije decimale.

Struktura međupopulacijske diferencijacije analizirana je multivarijatnom diskriminantnom analizom. Za ovu je analizu korišten programski paket STATISTICA for Windows (StatSoft, Inc. 2001).

## REZULTATI

### RESULTS

Tablica 1. Deskriptivna analiza  
*Table 1 Descriptive analysis*

Varijabla <i>Variable</i>	Broj uzoraka <i>Number of samples</i>	Srednja veličina u mm <i>Mean size in mm</i>	Varijanca <i>Variance</i>	Standardna devijacija <i>Standard deviation</i>	Standardna pogreška <i>Standard error</i>	
Var1	Dužina češera	100	118,05	535,32	23,13	2,31
Var2	Širina češera na sredini dužine	100	35,57	15,78	3,97	0,39
Var3	Širina češera na 2 cm od baze	100	33,62	17,13	4,13	0,41
Var4	Širina češera na 1 cm od vrha	100	26,05	24,22	4,93	0,49
Var5	Var2/Var1	100	0,31	0,00	0,02	0,00
Var6	Var3/Var1	100	0,29	0,00	0,02	0,00
Var7	Var4/Var1	100	0,23	0,00	0,02	0,00
Var8	Var3/Var2	100	0,95	0,00	0,01	0,00
Var9	Var4/Var2	100	0,73	0,00	0,05	0,00
Var10	Dužina sjemenke s krilcem	100	24,79	5,41	2,33	0,23
Var11	Širina krilca na najširem mjestu	100	12,22	0,79	0,89	0,09
Var12	Dužina sjemenca	100	11,72	0,74	0,86	0,09
Var13	Širina sjemenca	100	6,50	0,23	0,48	0,05
Var14	Debljina sjemenca	100	3,30	0,08	0,29	0,03
Var15	Dužina ljuske češera	100	27,93	5,48	2,34	0,23
Var16	Širina ljuske češera	100	27,12	3,82	1,95	0,20

### Analiza varijance – *Variance analysis*

Za analizu razlika u varijablama između populacija uporabljen je ANOVA program. Prema obavljenoj analizi varijance, stabla unutar populacija značajno se razlikuju prema svim istraživanim značajkama (Tablica 1.). Razlika između stabala veća je nego razlika među populacijama. Rezultati su pokazali kako postoje značajne razlike između populacija za sljedeće varijable:

1. dužina češera (Var 1)
2. širina češera na sredini dužine (Var 2)
3. širina češera 1 cm od vrha češera (Var 4)
4. odnos širine češera na sredini dužine i dužine češera (Var 5)
5. odnos širine češera 2 cm od baze češera i dužine češera (Var 6)
6. odnos širine češera 1 cm od vrha češera i dužine češera (Var 7)
7. odnos širine češera 2 cm od baze češera i širine češera na sredini dužine (Var 8)

8. odnos širine češera 1 cm od vrha češera i širine češera na sredini dužine (Var 9)
9. dužina sjemenke s krilcem (Var 10)
10. širina krilca na najširem mjestu (Var 11)
11. dužina sjemenka (Var 12)
12. širina sjemenka (Var 13)
13. debljina sjemenka (Var 14)
14. dužina ljuske (Var 15)

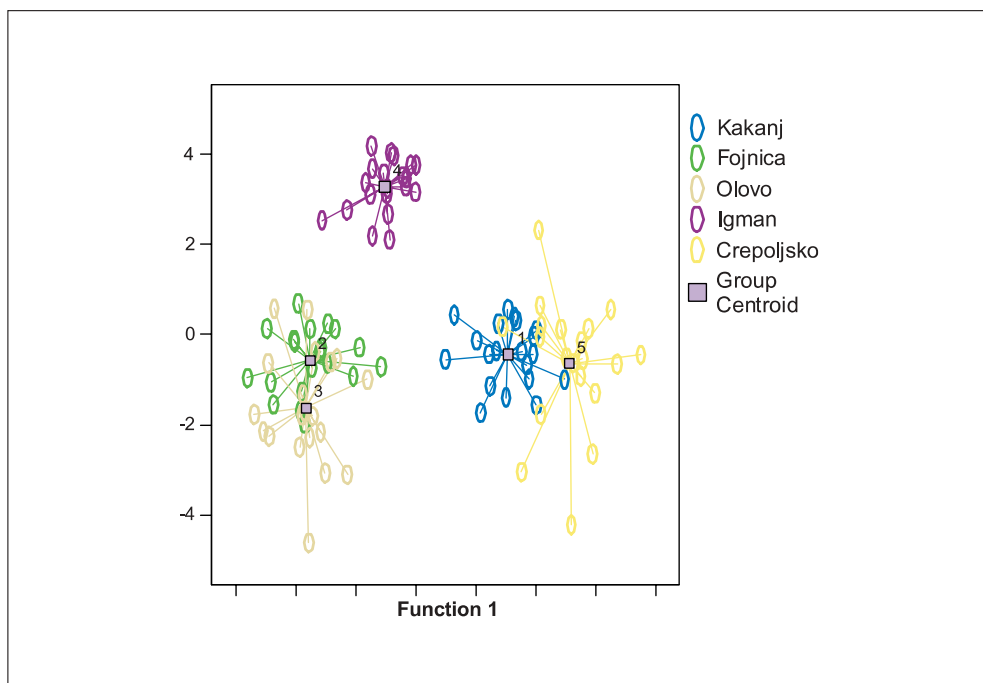
### Analiza kovarijance – *Co-variance analysis*

ANCOVA je potvrdila kako prisutne statistički značajne razlike između populacija nisu pod utjecajem starosti, prsnog promjera i visine stabla.

### Diskriminantna analiza – *Discriminant analysis*

Obavljanjem diskriminantne analize pokazalo se kako postoje tri grupe populacija prema obliku češera i sjemenka, dok prema obliku ljuske ne možemo načiniti grupiranje (Slika 5.).

Prema diskriminantnoj analizi, a na osnovi češera grupiraju se populacija Kakanj i Crepoljsko u prvu grupu, populacije Fojnica i Olovo u drugu grupu, dok



Slika 5. Grupiranje populacija funkcijama diskriminantne analize  
Figure 5 Grouping of populations by functions of the discriminant analysis

Tablica 2.  $X^2$  test sa sustavnim oblikom češera  
 Table 2 *Chi-square test with systematic pattern of fir cone*

	Eigen-vrijednost <i>Eigen – value</i>	Kanonička R <i>Canonical R</i>	Wilks' Lambda <i>Wilks' Lambda</i>
0	5,1631	0,9153	0,0555
1	0,8579	0,6795	0,3420

Tablica 3. Standardni koeficijent za kanoničku varijabilnost kod češera  
 Table 3 *Standardised coefficients for cannonic variables for cones*

	Širina češera 1 cm od vrha češera <i>Cone width 1 cm from the top of cone</i>	Var4/Var1	Eigen-vrijednost <i>Eigen – value</i>	Cum.Prop
Root 1	-0,5503	8,7431	5,1631	0,7877
Root 2	8,8812	-3,3689	0,8579	0,9185

populacija Igman čini zasebnu treću grupu. Češeri pokazuju kako se diskriminantno grupiraju na osnovi oblika vrha češera, odnosno jesu li zaobljenog, prelaznog oblika ili su oštrog vrha.

Diskriminantnost češera prati dobivena diskriminantnost svojstava sjemena. Također kao češeri, sjeme se diferencira u trima grupama (Tablica 4.). Od pet istraživanih svojstava sjemena dva su značajna, a to su dužina i širina sjemena. Tako se različite populacije grupiraju prema dimenzijama svojstava te u prvu grupu (G1) dolaze one s vrijednostima za dužinu sjemena od 11,96 mm i širinom sjemena od 6,76 mm. Drugu grupu (G2) čine populacije s vrijednostima za dužinu sje-

Tablica 4. Zaključne srednje vrijednosti sjemena  
 Table 4 *Summary of seed means*

Grupa <i>Group</i>	Dužina sjemena <i>Seed length</i>	Širina sjemena <i>Seed width</i>
G 1	11,9577	6,7582
G 2	11,3745	6,1898
G 3	11,9403	6,6110

Tablica 5.  $X^2$  test sa sustavnim oblikom prikazanih svojstava sjemena  
 Table 5 *Chi-square test with systematic pattern of presented seed characteristics*

	Eigen-vrijednost <i>Eigen – value</i>	Kanonička R <i>Canonical R</i>	Wilks' Lambda <i>Wilks' Lambda</i>
0	2,7782	0,85751	0,08283
1	1,04796	0,71534	0,31295

Tablica 6. Standardni koeficijent za kanoničku varijabilnost kod sjemena  
 Table 6 *Standardized coefficients for canonical variables for seed*

	Dužina sjemena <i>Seed length</i>	Širina sjemena <i>Seed width</i>	Eigen-vrijednost <i>Eigen – value</i>	Cum.Prop
Root 1	-1,8666	3,6143	2,7782	0,6366
Root 2	-3,3178	0,2689	1,0480	0,8768

mena od 11,37 mm i širinom sjemena od 6,19 mm, a treću (G3) s vrijednostima za dužinu sjemena od 11,94 mm i širinom sjemena od 6,61 mm.

Diskriminantna analiza nije identificirala diskriminantnost za istraživana svojstva ljsuki kod češera.

### Regresija - Regression

Za određivanje grupa poslužila je i višestruka regresijska analiza pomoću koje je modelirana regresijska funkcija za neka od danih svojstva i optimiziran njihov broj.

Tablica 7. Regresija za prvu grupu  
*Table 7 Regression for the first group*

Varijable <i>Variable</i>	Intercept <i>Intercept</i>	Dužina češera <i>Cone length</i>	Širina češera na sredini dužine <i>Cone width at the middle of the length</i>	Širina češera na 1 cm od vrha <i>Cone width at 1 cm from the top</i>	Dužina sjemenke s krilcem <i>Length of seed with wing</i>	Širina krilca na najširem dijelu <i>Wing width at the widest part</i>	R <sup>2</sup>
Širina češera na 2 cm od baze	39,779	-0,033	0,937				0,791
Širina češera na 1 cm od vrha	6,992		0,790				0,507
Var2/Var1	0,376	0,000	0,001				0,966
htVar3/Var1	0,385	0,000	0,001				0,942
Var4/Var1	0,287	0,000	0,001				0,816
Var3/Var2	1,068	0,000					0,192
Var4/Var2	0,704		-0,002	0,003			0,993
Dužina sjemenke s krilcem	0,999		0,034				0,194
Širina krilca na najširem mjestu	2,981		0,026				0,355
Dužina sjemena	6,575				0,209		0,655
Širina sjemena	3,014		0,011				0,338
Debljina sjemena	1,367					0,158	0,107
Dužina ljsuke češera	-8,153	0,013					0,203
Širina ljsuke češera	2,660	-0,009	0,098				0,435

Tablica 8. Regresija za drugu grupu  
*Table 8 Regression for the second group*

Varijable <i>Variable</i>	Intercept <i>Intercept</i>	Dužina češera <i>Cone length</i>	Širina češera na sredini dužine <i>Cone width at the middle of the length</i>	Širina češera na 1 cm od vrha <i>Cone width at 1 cm from the top</i>	R <sup>2</sup>
Širina češera na sredini dužine	242,2499	0,0922			0,1935
Širina češera na 2 cm od baze	-72,7489		1,1565		0,8977
Širina češera na 1 cm od vrha	-0,2618		0,8211		0,3724
Var2/Var1	0,3079	-0,0003	0,0008		0,9716
Var3/Var1	0,2241	-0,0002	0,0010		0,8711
Var4/Var1	0,2311	-0,0002	0,0007		0,5580
Var3/Var2	0,7306		0,0006		0,2225
Var4/Var2	0,7788		-0,0024	0,0030	0,9949
Dužina sjemenke s krilcem	-5,8961	-0,0135	0,1292		0,4257
Širina krilca na najširem mjestu	-6,9832	-0,0053	0,0714		0,4969
Dužina sjemena	-1,1298		0,0463		0,3960
Širina sjemena	1,7921		0,0157		0,3073
Debljina sjemena	1,1591		0,0078		0,2845
Dužina ljsuke češera	-0,1164	-0,0153	0,1274		0,3667
Širina ljsuke češera	-25,9862	-0,0127	0,1937		0,6143



Tablica 9. Regresija za treću grupu  
*Table 9 Regression for the third group*

Variable <i>Variable</i>	Intercept <i>Intercept</i>	Dužina češera <i>Cone length</i>	Širina češera na sredini dužine <i>Cone width at the middle of the length</i>	Širina češera na 2 cm od baze <i>Cone width at 2 cm from the base</i>	Širina češera na 1 cm od vrha <i>Cone width at 1 cm from the top</i>	R <sup>2</sup>
Dužina češera						
Širina češera na sredini dužine	101,8871	0,2067				0,9034
Širina češera na 2 cm od baze	21,0918		0,1584			0,9617
Širina češera na 1 cm od vrha	41,9288		0,7911			0,8757
Var2/Var1	0,2869	-0,0002	0,0008			0,9348
Var3/Var1	0,2427	-0,0002	0,0008			0,7239
Var4/Var1	0,2345	-0,0002	0,0007			0,7848
Var3/Var2	0,9295		-0,0026	0,0028		0,9891
Var4/Var2	0,7220		-0,0020		0,0027	0,9943
Dužina sjemenke s krilcem	-34,8647		0,1566			0,9253
Širina krilca na najširem mjestu	-5,8478		0,0582			0,9063
Dužina sjemena	-14,7155		0,0665			0,8999
Širina sjemena	-7,8187		0,0314			0,8919
Debljina sjemena	-5,3789		0,0188			0,8718
Dužina ljuske češera	-18,0374		0,1567			0,9047
Širina ljuske češera	-2,8775		0,1005			0,8899

Za prvu grupu svojstvena je visoka individualna varijabilnost i dobivena jednostavna korelacija između svojstva dužine češera i širine češera na sredini dužine (Tablica 7.), dok druga svojstva koja su prikazana u tablici to pokazuju u manjem obimu.

Za drugu grupu većina varijabli ima značajnu regresiju ako koristimo samo svojstvo dužine češera i širine češera na sredini njegove dužine (Tablica 8.). Od drugih svojstava samo se u jednom slučaju pojavljuje širina češera na 1 cm od vrha.

Za treću grupu najbolji predstavnik je širina češera na sredini njegove dužine i dužina češera te u po jednom slučaju širina češera na 2 cm od baze i 1 cm od vrha (Tablica 9.).

## RASPRAVA

### DISCUSSION

Na osnovi ranijih morfoloških istraživanja na običnoj jeli može se vidjeti kako je registrirana varijabilnost određenog broja metričkih obilježja (KOČIOVÁ 1974; GAGOV 1973; ASS i sur. 1994; DEACONU 1995; BALLIAN 2000; GRADEČKI, POŠTENJAK 2002). Istodobno na molekularnoj razini kod obične jele imamo veliku varijabilnost (BALLIAN 2003). Na osnovi toga proizlazi kako u ranijim istraživanjima morfoloških svojstava nije bio optimiziran broj uzoraka, kao ni broj jedinki u uzorku za ispitivanje, a također se nisu rabile suvremene statističke metode pri obradi podataka jer mnoge nisu bile još razvijene.

Područje Dinarskih planina vrlo je specifično kad su posrijedi uvjeti okoliša jer na vrlo malom prostoru postoji velika šarolikost klimatskih, edafskih, orografskih i drugih čimbenika koji izravno utječu na diferencijaciju različitih ekotipova, a posebice područje središnje Bosne (STEFANOVIĆ i dr. 1983). Stoga stručnjaci smatraju kako vrste šumskog drveća s područja Dinarskih planina pokazuju veliku varijabilnost u usporedbi s istim vrstama sa sjevera te bi se na relativno malom prostoru mogla naći velika varijabilnost, što je potvrđeno ovim istraživanjem.

Tako je BRINAR (1976) u svom pokusu s različitim provenijencijama iz područja Dinarida točno razlučio populacije s kiselih i one s alkalnih tala, a što su potvrdili i BRUS i LONGAUER (1995) na molekularnoj razini, dok u ovom istraživanju nismo bili u mogućnosti donijeti takav zaključak jer se grupiraju populacije s kiselih i alkalnih tala. GRADEČKI i POŠTENJAK (2002) sličan rezultat dobiva za Hrvatsku, istražujući odnos osutosti krošanja i morfoloških svojstava sjemena, odnosno fiziološku vitalnost sjemena. Kad promatramo vremenski, možemo misliti kako je protekao kratak period razdvajanja populacija te da to nije bio dovoljan vremenski period i nije došlo do prekida toka gena da bi utjecalo na značajniju izdiferenciranost morfološke razlike istraživanih populacija prema tipovima tla. Primjenom multivarijantne analize BALLIAN i dr. (2004) za muniku (*Pinus heldreichii* Christ.) su dobili jako malu varijabilnost i diferenciranost između populacija, za razliku od rezultata u ovom istraživanju. Ovo ukazuje kako je obična jela više podložna genetičkom diferenciranju nego munika kod koje u populacijama vladaju konzervativni odnosi. Tako na osnovi istraživanja na drugim vrstama šumskog drveća možemo vidjeti kako postoji utjecaj orografskih čimbenika, odnosno genetičko prilagođavanje na visinski položaj i formiranje ekotipova. To se odražava na morfologiju, a vidljivo je iz fiziološko-genetičkih istraživanja (HOLZERA 1978) na smreci (*Picea abies*), (NEALE i ADAMS 1985), balsamastoj jeli (*Abies balsamea*) i na smreci (BERGMANN 1988), ali na molekularnoj razini. Stoga u istraživanjima u kojima koristimo principe morfologije trebamo uvažavati ove smjernice.

Dobiveni rezultati u ovom istraživanju, primjenom multivarijantne analize, ukazuju kako je pomoću istraživanih svojstava na morfološkoj razini (dužina češera, širina češera na sredini dužine, širina češera na 2 cm od baze, širina češera na 1 cm od vrha dužina sjemenke s krilcem, širina krilca, dužina sjemena, širina sjemena, debljina sjemena dužina ljuske češera, širina ljuske češera) te matematičkih odnosa za svojstva češera, moguće diferencirati običnu jelu u tri grupe na području središnje Bosne. Dobiveni rezultati ukazuju kako možemo obaviti grupiranje na osnovi dimenzija češera, bolje reći oblika češera, veličine sjemena i oblika krilca kod sjemena, kao i oblika sterilne ljuske češera.

Prvu grupu gradi populacija Igman i zauzima relativno intermedijarno mjesto između drugih dviju grupa populacija Fojnica i Olovo kao druge grupe, a populacija Kakanj i Crepoljskog kao treće grupe (Slika 5.).

Dobiveni rezultati ne bi se mogli usporediti s ranijim istraživanjima koja su obavili GAJIĆ (1962), GUDESKI (1966, 1967), BALLIAN (2000) te samo djelo-

mično s istraživanjima GRADEČKI i POŠTENJAK (2002). Razlog leži u tome što je u ovom radu korištena suvremena statistička analiza, multivarijantna analiza, s većim brojem ulaznih parametara, odnosno šesnaest mjerenih i računskih varijabli. Glede rezultata GAJIĆ (1962) i GUDESKI (1966, 1967) koji su diferencirali običnu jelu samo na osnovi dužine i širine češera, dok si mi u ovom radu nismo vezali samo na dvije dimenzije nego četiri različita mjerena svojstva, kao i njihove matematičke odnose, tako da smo u mogućnosti razvrstati češere prema karakterističnim oblicima, djelomično neovisno o njihovim dimenzijama, mada su ipak dimenzije u konačnici najvažnije.

Na osnovi izloženog prvu grupu češera čine dugi, debeli i na bazi široki češeri, treću kratki, tanki i na bazi uski, dok u drugu grupu dolaze intermedijarni oblici.

Na sličan način su raspoređena neka svojstva sjemena i krilaca, kao i ljuski sjemena.

Ova se svojstva nisu pokazala povezana sa starošću, prsnim promjerom i visinom stabla, kao geološkom i pedološkom podlogom.

Glede dosad iznijetog može se zaključiti kako običnu jelu iz središnje Bosne ne možemo diferencirati uporabom morfoloških svojstava, kao i prema tipu tla na kome raste, odnosno na bazi ekoloških parametara, jer dolazi do grupiranja populacija koje su podrijetlom s različitih tipova tala (kiselih i bazičnih), kao što je slučaj s populacijama Olovo i Fojnica, što je u uvjetima Slovenije dobio BRINAR (1976). Daljnja istraživanja s uvođenjem novih mjerenih parametara možda bi mogla potvrditi nalaze spomenutog autora (BRINAR 1976), ali u ovom slučaju s istraživanim svojstvima to nismo dobili.

## ZAKLJUČCI

### CONCLUSIONS

1. Istraživana morfološka svojstva češera, sjemena i ljuski obične jele (*Abies alba* Mill.) u populacijama središnje Bosne pokazala su značajnu individualnu, kao i među populacijsku varijabilnost.
2. Razlike u nadmorskoj visini i pedološka i geološka struktura tla između populacija nisu imali utjecaj na međupopulacijsku varijabilnost istraživanih svojstava, kao i udaljenost između populacija.
3. Za tri od četiri istraživana morfološka svojstva češera obične jele dobivena je statistički značajna razlika između populacija te za njihovih pet odnosa.
4. Pet istraživanih morfoloških svojstava sjemena obične jele iskazala su statistički značajnu međupopulacijsku varijabilnost.
5. Jedno od dvaju istraživanih morfoloških svojstava ljuske češera, dužine ljuske, pokazalo je statistički značajnu međupopulacijsku varijabilnost.
6. Prema diskriminantnoj analizi dobivene su tri grupe populacija.

7. Svojstva češera pokazuju najbolje razdvajanje, kao i svojstva sjemena u diskriminantnoj analizi, dok svojstva ljuske pokazuju manje razdvajanje.
8. Istraživana svojstva češera, sjemena i ljuski nisu se mogla statistički, kova-rijansom povezati sa starošću, prsnim promjerom i visinom stabala s kojih su sabrani uzorci.

## LITERATURA

### REFERENCES

- ASS, G., F. KIRCHER, J. MAIER, 1994: Untersuchungen zur geographischen Variation morphologischer Merkmale von *Abies alba* Mill. In: Wolf, H. (ed.): Weisstannen-Herkünfte. Neue Resultate zur Provenienzforschung bei *Abies alba* Mill. *Contributones Biologiae Arborum*, 5:11-32.
- BALLIAN, D., 2000: Intra-population and inter-population variability of some morphological and physiological characteristics of the silver fir (*Abies alba* Mill.) in one part of the natural range in Bosnia and Herzegovina. *Annales forestales*, 24/1, 1-23, Zagreb.
- BALLIAN, D., 2003: Procjena genetičke varijabilnosti obične jele (*Abies alba* Mill.) analizom izoenzima u dijelu prirodnih populacija Bosne i Hercegovine i Hrvatske. *Šum. list* 3-4: 135-151, Zagreb.
- BALLIAN, D., J. FRANJIĆ, Ž. ŠKVORC, D. KAJBA, S. BOGDAN, F. BOGUNIĆ, 2004: Estimate of some morphological traits of the *Pinus heldreichii* Christ. in a part of range. 1<sup>st</sup> Croatian Botanical Symposium 2004, September 30<sup>th</sup> – October 2<sup>nd</sup> 2004, Zagreb, Croatia. (sažetak u zborniku).
- BERGMANN, F., 1988: Untersuchungen der genetischen Differenzierung der Fichte in den Setaler Alpen an Enzym-Genloci. *FBVA-Berichte*, 28: 163-172.
- BRINAR, M., 1976: Fir seed viability in relation to provenance sites and climate, with respect to fir dieback, *Zbornik gozdarstva in lesarstva*, 14 (2): 155-190.
- BRUS, R., R. LONGAUER, 1995: Nekateri genetske značilnosti jelke (*Abies alba* Mill.) v Sloveniji. *Zbornik gozdarstva in lesarstva*, 46: 45-74.
- DEACONU, V., 1995: Geographical variation of some morphological characters of silver fir needles in a comparative test with 60 provenances in Romania. In: Eder W. (ed.): 7 IUFRO Tannensymposium, "Ökologie und Waldbau der Weißtanne", Altensteig, 397-404.
- FUKAREK, P., 1964: Die Tannen und die Tannenwälder der Balkanhalbinsel. *Schweiz. Ztschr. Forstwes.* 115 (9-10):518-533.
- FUKAREK, P., 1970: Areali raprostranjenosti bukve, jele i smrče na području Bosne i Hercegovine. *Akad. nauka i umjetnosti BiH, radovi XXXIX*, knjiga 11: 231-256.
- GAGOV, V., 1973: Izmjenčivost pri semenata ot oblikovenata jela ot različni populacii v NR Bulgarija. "Naučni trudovi na VLTI", Tom 19, 51-56. Sofija.
- GAJIĆ, M., 1962: Nove forme šišarica jele (*Abies alba* Mill.). *Glasnik Šum. fak.*, 26:225-229. Beograd.
- GRADEČKI-POŠTENJAK, M., 2002: Varijabilnost nekih svojstava češera i sjemena obične jele (*Abies alba* Mill.) u dijelu prirodnog rasprostranjenja u Hrvatskoj, *Šumarski fakultet Sveučilišta u Zagrebu, Magistarski rad*, str. 220, Zagreb.
- GUDESKI, A., 1965: Morfologija na semeno i na šišarkite na elata (*Abies alba* Mill.) od nacionalniot park "Risnjak". *Godišen Zbor.Zemlodol.-Šumr.Fakult. Skopje*.19:187-215.
- GUDESKI, A., 1967: Tipovi na šišarki kaj elata od neкои planini vo SR Makedonija."Godišnik na zemjodolstvo - šumarskiot fakultet, tom XX , Skopje.

- HOLZER, K., 1978: Die Kulturkammertestung zur Erkennung des Erbwertes bei der Fichte (*Picea abies* (L.) Karst.). 2. Merkmale des Vegetationsablaufes. Cent. bl. gesamte Forstwes, 93: 217-236.
- KOČIOVÁ, M., 1974: Dedivost' plodov jedle bielej (*Abies alba* Mill.) na Slovensku. Acta Musei Silesiae, Seria C - Dendrologia 23 (2) : 171 - 179.
- KORPEL', Š., B. VINŠ, 1965: Pestovanie jedle. SVPL, Bratislava 340 p.
- NEALE, D. B., W.T. ADAMS, 1981: Inheritance of isozyme variants in seed tissues of balsam fir (*Abies balsamea*), Can. Jor. Bot., 59: 1285-1291.
- POPNIKOLA, N., 1979: Morfološke karakteristike i varijabilnost sjemena jele (*Abies alba* Mill.) u prirodnim populacijama SR Makedonije. Beograd.
- STEFANOVIĆ, V., V. BEUS, Č. BURLICA, H. DIZDAREVIĆ, I. VUKOREP, 1983: Ekološko-vegetacijska rejonizacija Bosne i Hercegovine, Šumarski fakultet, Posebna izdanja br. 17: 23-27, Sarajevo.
- TIKVIĆ, I., Z. SELETKOVIĆ, I. ANIĆ, 1995: Propadanje šuma kao pokazatelj promjene ekoloških uvjeta u atmosferi. Šum. list 11-12: 361-371, Zagreb.
- UŠČUPLIĆ, M., 1992: Uticaj sistema gazdovanja na pojavu imele (*Viscum album* L.). Glasnik šumarskog fakulteta, str. 7-18, Beograd.
- VINCENT, G., 1931: Rozbory šišíek jehličnanû a jejich semen. Sborník výzkumných ustavû zemédelských RČS, 71, č. 4, 171 s., 19.

INTERPOPULATION VARIABILITY OF SOME MORPHOLOGICAL  
CHARACTERISTICS OF SILVER FIR (*Abies alba* Mill.)  
FROM CENTRAL BOSNIA

*Summary*

*The study investigated the discriminant interpopulational variability of the morphological characteristics of Silver fir (*Abies alba* Mill.) from central Bosnia. Four morphological characteristics of the cone, six characteristics of the seed, two characteristics of the cone scale, and certain quotients of the cone traits, were investigated. Variability was investigated by the application of multivariate analysis of five populations which differ by geological and pedological parent rock, different phytocoenoses and which belong to different seed zones.*

*The investigated morphological characteristics of the cone, seed and cone scale of Silver fir (*Abies alba* Mill.) in populations of central Bosnia displayed significant individual, as well as interpopulational variability. Differences in altitude, pedological and geological soil structure between the populations had no effect on interpopulational variability of the investigated characteristics, or on the distance between populations. Statistically significant difference between populations, and their five relations, was determined for three out of four investigated morphological characteristics of the Silver fir cone. Five investigated morphological characteristics of the seed of Silver fir showed statistically significant interpopulational variability. One of the two investigated morphological characteristics of the cone scale, i.e. the length of the scale, showed statistically significant interpopulational variability.*

*According to the discriminant analysis populations are grouped in three separated groups. Cone characteristics show the best separation, as well as seed characteristics in the discriminant analysis, while the characteristics of seed scales show less separation. Investigations of the characteristics of the cone, seed and scales could not be statistically correlated with age, d b h and height of the trees from which the samples were collected.*

**Key words:** *Silver fir (*Abies alba* Mill.); variability of cone, seed and cone scale*